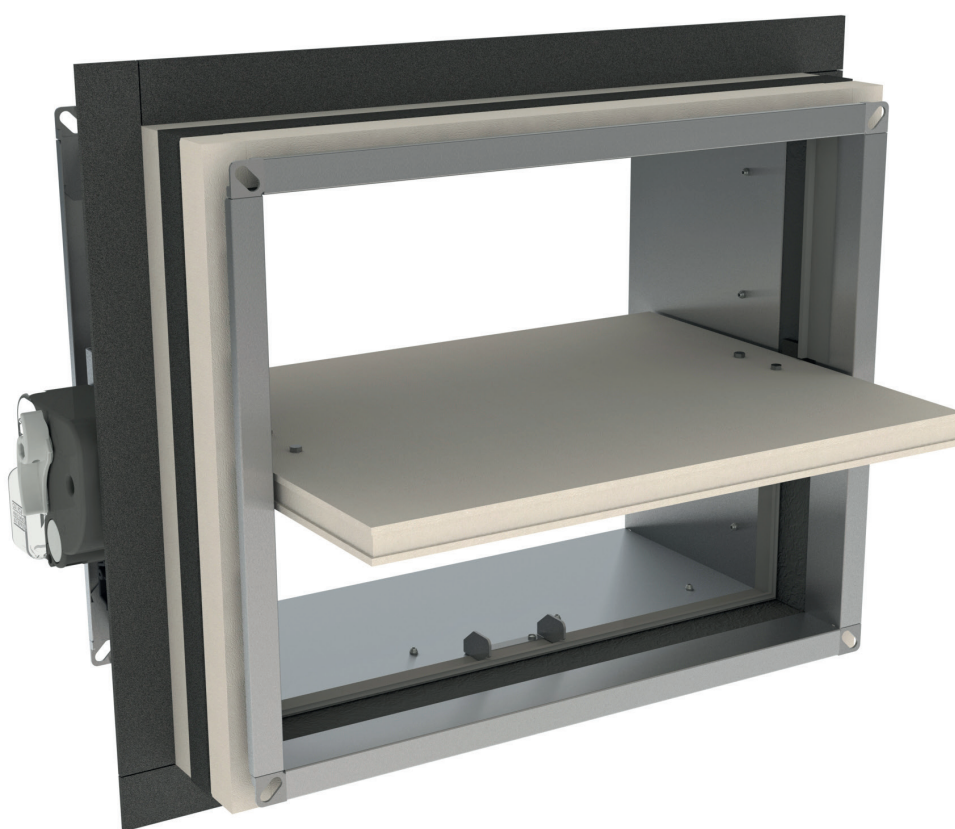


CU-LT-1S

Clapet rectangulaire optimisé pour pose en applique jusqu'à 120'



CE
0749










Table des matières

Déclaration des performances	4
Présentation du produit CU-LT-1S	5
Gamme et dimensions CU-LT-1S	6
Évolution - kits	7
Options - à la commande	9
Types de bride - à la commande	9
Stockage et manipulation	10
Montage	10
Position du fusible thermo-électrique (moteur à ressort de rappel BFLT)	11
Installation à distance minimale d'un autre clapet ou d'une paroi adjacente	11
Montage en paroi et dalle massive et en paroi carreaux de plâtre	12
Montage en paroi flexible (ossature métallique et plaques de plâtre)	13
Pose déportée de la paroi + GEOFLAM	14
Fonctionnement et mécanismes	16
Raccordement électrique	20
Poids	22
Données de sélection	23
Exemple	24
Exemple de commande	27
Certifications et approbations	28

Explication des abréviations et pictogrammes

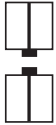
Ln (=Wn) = largeur nominale	E.TELE = tension bobine	Sn = section nette de passage
Hn = hauteur nominale	E.ALIM = tension moteur	ζ [-] = coefficient de perte de charge
Dn = diamètre nominal	V = volt	Q = débit d'air
E = étanchéité au feu	W = watt	ΔP = perte de charge statique
I = isolation thermique	Auto = autocommandé	v = vitesse d'air dans la gaine
S = fuite de fumée	Télé = télécommandé	Lwa = niveau de puissance sonore pondéré A
Pa = pascal	Pnom = puissance nominale	Lw oct = niveau de puissance sonore par bande d'octave
ve = traversée de paroi verticale	Pmax = puissance maximale	dB(A) = valeur decibel pondéré A
ho = traversée de dalle	GKB (type A) / GKF (type F): "GKB" signale des plaques de plâtre standard (type A selon EN 520); les plaques "GKF" offrent une résistance au feu supérieure pour une même épaisseur (type F selon EN 520)	ΔL = facteur de correction
o -> i = remplit les critères depuis l'extérieur (o) vers l'intérieur (i)	Cal-Sil = silicate de calcium	
i <-> o = côté feu indifférent	OP = option (livré avec le produit)	
V CA = volt courant alternatif	KIT = kit (livré séparément pour réparation ou mise à jour)	
V CC = volt courant continu	PG = bride de raccordement à la gaine	

	installation rapide		performances acoustiques optimales
	section nette optimale et perte de charge minimale		classe d'étanchéité à l'air C selon EN1751
	convient pour pose en applique		convient pour pose déportée d'une paroi
	dimensions intermédiaires sur demande		

DÉCLARATION DES PERFORMANCES

CE_DOP_Rf-t_G14_FR - F-01/01/2024

1. Code d'identification unique du produit type	CU-LT-15
2. Usages(s) prévu(s):	Clapet coupe-feu rectangulaire pour utilisation aux traversées de parois par les systèmes de chauffage, ventilation et conditionnement d'air (CVCA) pour maintenir le compartimentage en cas d'incendie.
3. Fabricant:	Rf-Technologies NV, Lange Ambachtstraat 40, B-9860 Oosterzele
4. Système(s) d'évaluation et de vérification de la constance des performances:	Système 1
5. Norme harmonisée / Document d'évaluation européen; organisme(s) notifié(s) / évaluation technique européenne, organisme d'évaluation technique, organisme(s) notifié(s); certificat de constance des performances:	EN 15650:2010, BCCA avec le numéro d'identification 0749; BCCA-0749-CPR-BC1-606-0464-15650:06-0464
6. Performances déclarées selon EN 15650:2010	(Résistance au feu selon EN 1366-2 et classements selon EN 13501-3)

Caractéristiques essentielles		Scellement		Ins tallation		Performances	
Gamme	Type	Paroi				Classement	
200x100 mm ≤ CU-LT-1s ≤ 800x600 mm	Paroi massive	Béton cellulaire / béton (armé) ≥ 100 mm	Sans scellement	1	EI 120 (v _e , i ↔ o) S - (500 Pa)	Norme harmonisée EN 15650:2010	
	Paroi flexible	Ossature métallique et plaques de plâtre Type A (EN 520) ≥ 100 mm	Conduit galvanisé + GEOTFLAM® F 45 mm + mortier	2	EI 120 (v _e , i ↔ o) S - (500 Pa)		
		Ossature métallique et plaques de plâtre Type F (EN 520) ≥ 100 mm	Sans scellement	1	EI 60 (v _e , i ↔ o) S - (500 Pa)		
		Carreaux de plâtre ≥ 70 mm	Sans scellement	1	EI 90 (v _e , i ↔ o) S - (500 Pa)		
	Dalle massive	Béton cellulaire / béton (armé) ≥ 150 mm	Sans scellement	1	EI 120 (h ₀ , i ↔ o) S - (500 Pa)		
1		Type de pose : en applique, 0°/90°/180°/270°		2		Type de pose : pose déportée, 0°/180°	

Conditions/sensibilité nominales d'activation :	Conforme
Délai de réponse (temps de réponse) : temps de fermeture	Conforme
Fiabilité opérationnelle : cyclage	MFLSP - 50 cycles; MMAG - 300 cycles; BFL(T) - 10000 cycles; ONE - 10000 cycles; ONEX - 10000 cycles; UNIQ - 10000 cycles
Durabilité du délai de réponse :	Conforme
Durabilité de la fiabilité opérationnelle :	Conforme
Protection contre la corrosion selon EN 60068-2-52:	Conforme
Débit de fuite du tunnel du clapet selon EN 1751:	≥ classe C

Les performances du produit identifié ci-dessus sont conformes aux performances déclarées. Conformément au règlement (UE) no 305/2011, la présente déclaration des performances est établie sous la seule responsabilité du fabricant mentionné ci-dessus.

Signé pour le fabricant et en son nom par:
Frank Verlinden, Head of Product Management



Frank Verlinden

Oosterzele, 01/01/2024

Présentation du produit CU-LT-1S

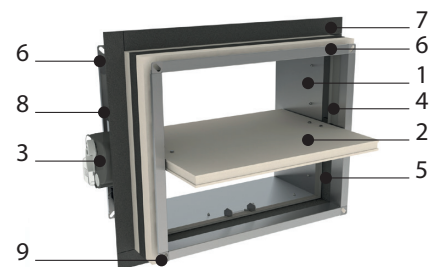
Clapet coupe-feu rectangulaire optimisé pour montage en applique assurant une résistance au feu jusqu'à 120 minutes. Le CU-LT-1s combine l'efficacité énergétique de notre gamme de clapets optimisés (perte de charge minimale, petites dimensions) avec l'aisance et la rapidité d'un montage à sec. Son montage aisé et son poids léger font du CU-LT-1s la solution idéale pour des projets de rénovation et pour les chantiers où l'accès au clapet est difficile ou impossible d'un des côtés de la paroi (clapet terminal).

Les clapets coupe-feu sont installés aux traversées des parois de compartiments coupe-feu par le réseau de ventilation. Ils rétablissent le degré de résistance au feu et l'étanchéité à la fumée de la paroi traversée par la gaine. Les clapets se différencient notamment par leur degré de résistance au feu, par leurs qualités aérauliques et par leur simplicité d'installation. Les clapets développés par Rf-Technologies sont tous marqués CE. Ils peuvent être équipés de divers types de mécanismes en fonction des besoins spécifiques liés au projet ou à la réglementation locale.

- ✓ installation rapide
 - ✓ section nette optimale et perte de charge minimale
 - ✓ performances acoustiques optimales
 - ✓ encombrement réduit pour volume habitable net supérieur
 - ✓ classe d'étanchéité à l'air C selon EN1751
- testé conformément à EN 1366-2 jusqu'à 500 Pa
 - approuvé pour pose en applique sur paroi massive, dalle massive, paroi légère (ossature métallique et plaques de plâtre, paroi carreaux de plâtre)
 - convient pour pose déportée d'une paroi
 - mécanisme de commande entièrement hors du mur
 - sans entretien
 - pour applications intérieures
 - dimensions intermédiaires sur demande
 - température d'usage: max. 50°C



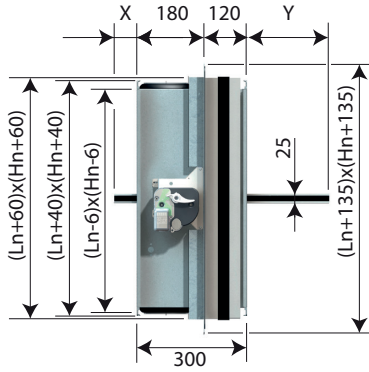
1. tunnel en acier galvanisé
2. lame mobile
3. mécanisme de commande
4. étanchéité à froid
5. joint intumescent
6. bride de raccordement PG20
7. cadre de montage en applique
8. marquage du produit
9. vis et écrou cage



6 Gamme et dimensions CU-LT-1S

Gamme et dimensions CU-LT-1S

Dépassement lame: X = du côté du mécanisme, Y = du côté mur

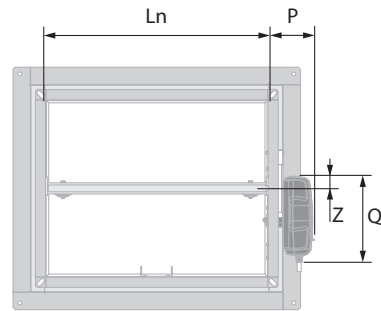
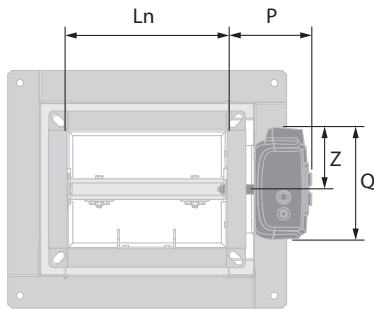


Hn (mm)	150	200	250	300	350	400	450	500	550	600
x	-	-	-	-	-	-	-	17	42	67
y	2	27	52	77	102	127	152	177	202	227

(L x H) mm	IV	V
	200x100	800x600

Hn < 400 mm








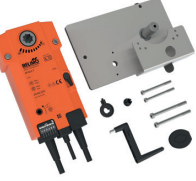
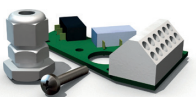
Hn ≥ 400 mm








	MFUSP	ONE (X)	BFL(T)		MFUSP	ONE (X)	BFL(T)
P	101	97	81	P	101	97	81
Q	122	136	80	Q	123	191	80
Z	61	75	40	Z	28	27	40

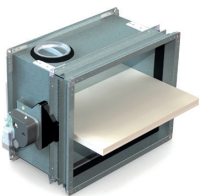
Évolution - kits

	<p>KIT MFUSP</p>	<p>Mécanisme de déclenchement auto-commandé avec canne thermique</p>
	<p>KIT ONE T 24 FDCB</p>	<p>Servomoteur à ressort de rappel ONE 24V (avec fusible thermique T) + contact de position bipolaire fin et début de course</p>
	<p>KIT ONE T 24 FDCU</p>	<p>Servomoteur à ressort de rappel ONE 24V (avec fusible thermique T) + contact de position unipolaire fin et début de course</p>
	<p>KIT ONE T 24 FDCU ST</p>	<p>Servomoteur à ressort de rappel ONE 24V (avec fusible thermique T) + contact de position unipolaire fin et début de course + connecteur (ST)</p>
	<p>KIT ONE T 230 FDCB</p>	<p>Servomoteur à ressort de rappel ONE 230V (avec fusible thermique T) + contact de position bipolaire fin et début de course</p>
	<p>KIT ONE T 230 FDCU</p>	<p>Servomoteur à ressort de rappel ONE 230V (avec fusible thermique T) + contact de position unipolaire fin et début de course</p>
	<p>KIT ONE T 230 FDCU ST</p>	<p>Servomoteur à ressort de rappel ONE 230V (avec fusible thermique T) + contact de position unipolaire fin et début de course + connecteur (ST)</p>
	<p>KIT ONE-X 24</p>	<p>Servomoteur à ressort de rappel ONE-X 24V (avec fusible thermique T)</p>
	<p>KIT ONE-X 230</p>	<p>Servomoteur à ressort de rappel ONE-X 230V (avec fusible thermique T)</p>

	KIT BFL24	Servomoteur à ressort de rappel BFL 24V
	KIT BFL24-ST	Servomoteur à ressort de rappel BFL 24V avec connecteur (ST)
	KIT BFL230	Servomoteur à ressort de rappel BFL 230V
	KIT BFLT24	Servomoteur à ressort de rappel BFL 24V avec fusible thermique (T)
	KIT BFLT24-ST	Servomoteur à ressort de rappel BFL 24V avec fusible thermique (T) et connecteur (ST)
	KIT BFLT230	Servomoteur à ressort de rappel BFL 230V avec fusible thermique (T)
	KIT BFLT230-ST	Servomoteur à ressort de rappel BFL 230V avec fusible thermique (T)
	KIT BFN24	Servomoteur à ressort de rappel BFN 24V (Kits BFN à utiliser au lieu des kits BFL pour les clapets produits avant le 1/7/2015)
	KIT FDCU MFUS(P)	Contact de position unipolaire fin et début de course

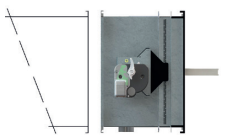
	KIT SN2 BFL/BFN	Contact de position bipolaire fin et début de course
	KIT ZBAT 72	Pièce de rechange noire du fusible thermique pour BFLT/BFNT
	KIT FUS 72 MFUS(P)	Canne thermique 72°C
	FUS72 ONE	Canne thermique 72°C
	MECT	Boîtier testeur pour mécanismes 24/48 V (bobine, moteur, contacts de position fin et début de course)

Options - à la commande

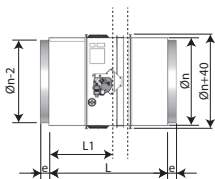


UL	Trappe de visite (set de 2)
-----------	-----------------------------

Types de bride - à la commande



PG20	Raccordement sur gaines pourvues de brides de 20 mm (soit par un système à glissière, soit par des boulons). Trous elliptiques de $\varnothing 9,5 \times 16$ mm.
-------------	---



PRJ	Raccordement circulaire avec joint d'étanchéité sur un clapet rectangulaire avec bride PG20.
------------	--

Stockage et manipulation

Étant un élément de sécurité, le produit doit être stocké et manipulé avec soin.

Évitez :

- les chocs et les détériorations
- le contact avec l'eau
- une déformation du produit


Il est recommandé de :

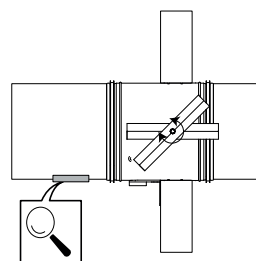
- décharger dans une zone sèche
- ne pas déplacer le produit en le poussant ou en le faisant rouler
- ne pas utiliser le produit comme échafaudage, table de travail etc.
- ne pas emboîter les petits produits dans les grands

Montage

Généralités

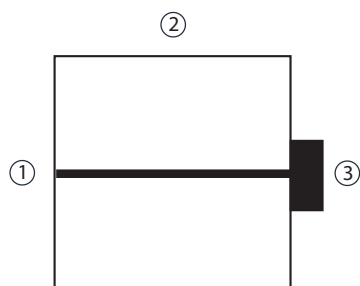
- L'installation doit être conforme au rapport de classement et à la notice technique.
- Orientation de l'axe: voir déclaration des performances.
- Évitez l'obstruction des gaines connectées.
- Installation du produit: toujours avec la lame fermée.
- Vérifiez le libre mouvement de la lame mobile.
- Respectez les distances de sécurité par rapport aux autres éléments constructifs. Le mécanisme de déclenchement doit également rester accessible : prévoyez pour cela un espace libre de 200 mm autour du boîtier.
- La classe d'étanchéité à l'air est maintenue si l'installation du clapet se fait conformément à la notice technique.
- Les clapets coupe-feu Rf-t sont toujours testés dans des châssis de supports standardisés conformément à la EN 1366-2. Les résultats obtenus sont valables pour tous les châssis de supports similaires qui ont une résistance au feu, une épaisseur et une densité similaire ou supérieure à celles du test.
- Si l'épaisseur du mur dépasse l'épaisseur minimale indiquée dans nos instructions d'installation, les conditions suivantes s'appliquent à la profondeur du joint :
 - Pour les parois flexibles et les parois en système de panneaux sandwich, le joint doit toujours être appliqué sur toute la profondeur de la paroi.
 - Pour les parois massives, les dalles massives et les parois en blocs de plâtre, la profondeur de scellement minimale indiquée dans nos instructions de pose (souvent égale à l'épaisseur minimale de la paroi) est suffisante. Appliquer le joint à la hauteur du clapet (à partir de l'indication de la limite du mur).
- Lors de l'installation d'un clapet coupe-feu dans une paroi métallique flexible, certaines méthodes d'installation ne nécessitent pas la mise en place de profilés de renforcement autour de l'ouverture de la paroi du point de vue de la protection contre l'incendie (voir ci-dessous). Il convient de toujours suivre les instructions générales du fabricant de ces systèmes muraux lors de la construction de ce type de mur.
- Le clapet doit être accessible pour inspection et entretien.
- Prévoyez au moins 2 contrôles visuels chaque année.

		TEST
2021	<input checked="" type="checkbox"/>	<input checked="" type="checkbox"/>
2022	<input checked="" type="checkbox"/>	<input type="checkbox"/>
2023	<input type="checkbox"/>	<input type="checkbox"/>
2024	<input type="checkbox"/>	<input type="checkbox"/>
2025	<input type="checkbox"/>	<input type="checkbox"/>



Position du fusible thermo-électrique (moteur à ressort de rappel BFLT)

1

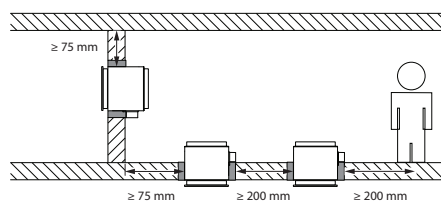


1. Position du fusible thermo-électrique sur le tunnel du clapet :

1. côté opposé au mécanisme si $H < 250$ mm et $L < 250$ mm;
2. au-dessus si $H < 250$ mm et $L \geq 250$ mm; 3. côté mécanisme si $H \geq 250$ mm.

Installation à distance minimale d'un autre clapet ou d'une paroi adjacente

1



1. Principe

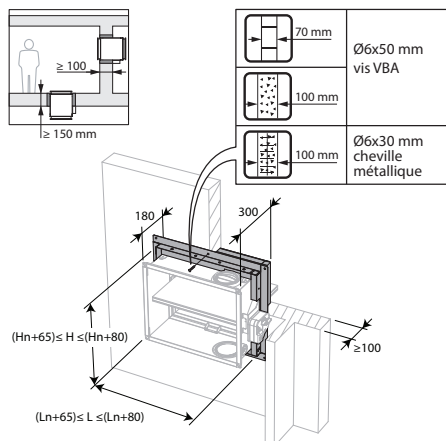
Selon la norme d'essai européenne, un clapet coupe-feu doit être installé à une distance minimale de 75 mm d'une paroi adjacente et de 200 mm d'un autre clapet, sauf si la solution a été testée à une distance inférieure.

Montage en paroi et dalle massive et en paroi carreaux de plâtre

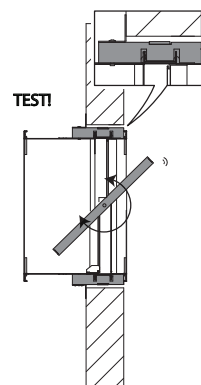
Le produit a été testé et approuvé en :

Gamme	Type de paroi	Scellement	Classement
$200 \times 100 \text{ mm} \leq \text{CU-LT-1s} \leq 800 \times 600 \text{ mm}$	Paroi massive	Béton cellulaire $\geq 100 \text{ mm}$	EI 120 (v_e i \leftrightarrow o) S - (500 Pa)
$200 \times 100 \text{ mm} \leq \text{CU-LT-1s} \leq 800 \times 600 \text{ mm}$	Dalle massive	Béton cellulaire $\geq 150 \text{ mm}$	EI 120 (h_o i \leftrightarrow o) S - (500 Pa)
$200 \times 100 \text{ mm} \leq \text{CU-LT-1s} \leq 800 \times 600 \text{ mm}$	Paroi flexible	Carreaux de plâtre $\geq 70 \text{ mm}$	EI 120 (v_e i \leftrightarrow o) S - (500 Pa)

1



2

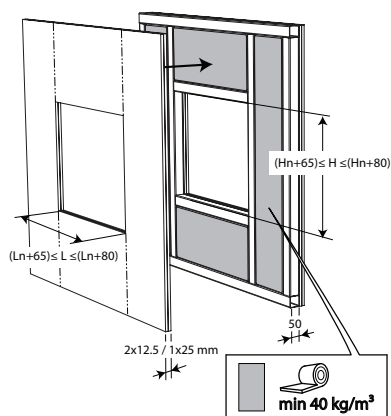


Montage en paroi flexible (ossature métallique et plaques de plâtre)

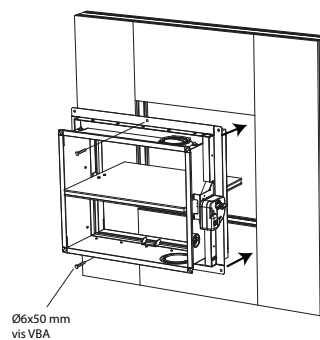
Le produit a été testé et approuvé en :

Gamme	Type de paroi	Ossature métallique et plaques de plâtre	Scellement	Classement
$200 \times 100 \text{ mm} \leq \text{CU-LT-1s} \leq 800 \times 600 \text{ mm}$	Paroi flexible	Ossature métallique et plaques de plâtre Type F (EN 520) $\geq 100 \text{ mm}$	Sans scellement	EI 90 ($v_e i \leftrightarrow o$) S - (500 Pa)
$200 \times 100 \text{ mm} \leq \text{CU-LT-1s} \leq 800 \times 600 \text{ mm}$	Paroi flexible	Ossature métallique et plaques de plâtre Type A (EN 520) $\geq 100 \text{ mm}$	Sans scellement	EI 60 ($v_e i \leftrightarrow o$) S - (500 Pa)

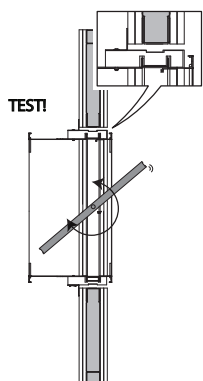
1



2



3

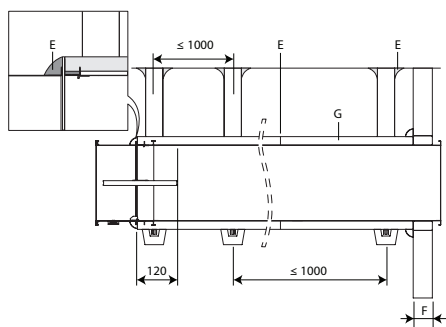


Pose déportée de la paroi + GEOFLAM

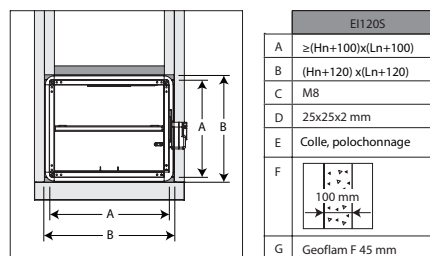
Le produit a été testé et approuvé en :

Gamme	Type de paroi	Scellement	Classement
$200 \times 100 \text{ mm} \leq \text{CU-LT-1s} \leq 800 \times 600 \text{ mm}$	Paroi massive	Conduit galvanisé + GEOFLAM® F 45 mm + mortier	EI 120 ($v_e \text{ i } \leftrightarrow \text{ o}$) S - (500 Pa)

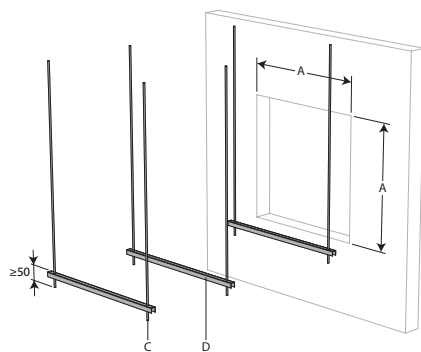
1



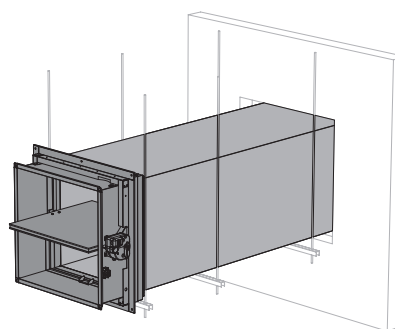
2



3



4

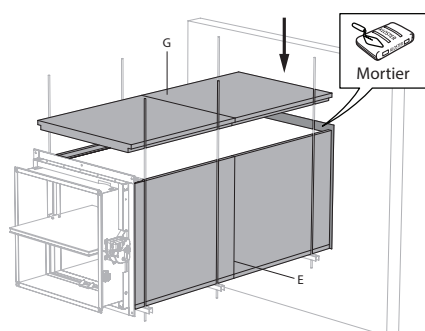


3. L'ouverture de dimensions maximales « A » est réalisée au travers de la paroi.

4. Le clapet est monté déporté sur une gaine traversante en tôle d'acier galvanisé. Un supportage est mis en oeuvre au pas de 1000 mm.

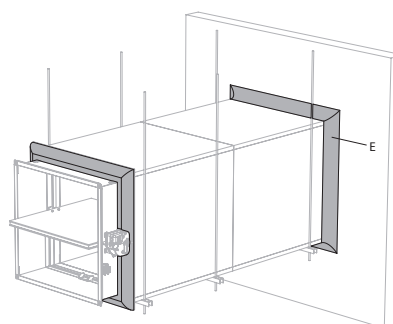
Les suspentes sont composées de tiges filetées « C » et de rails de supportage « D ». Une distance d'environ 25 mm est respectée entre les tiges filetées et les faces verticales du conduit « B ».

5



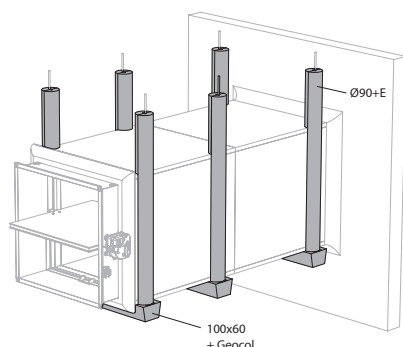
5. La réservation autour de la gaine dans la paroi est remplie par du mortier ordinaire. La gaine traversante est recouvert de plaques de staff de référence GEOFLAM F d'épaisseur 45 mm ou GEOFLAM Light d'épaisseur 35 mm « G ». Les plaques sont fixées entre elles autour de la gaine par colle et polochonnage « E ». Le corps du clapet est également ainsi protégé sur une longueur de 120 mm.

6



6. La protection en staff GEOFLAM F s'arrête à 15 mm du mur. L'espace libre entre le mur et la protection en staff est comblé par bourrage de polochons (mélange de plâtre et de filasse). Ce bourrage est également appliqué sur la jonction entre le conduit et le tunnel du clapet.

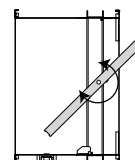
7



7. Les tiges filetées sont protégées par ½ coquilles en staff Ø 90 mm et maintenues entre elles par colle et polochonnage. La traverse est protégée par un profilé en « U » de protection en GEOFLAM 100 x 60 mm, collé à la sous-face du conduit du plâtre pour collage de type GEOCOL (GEOSTAFF).

8

TEST!



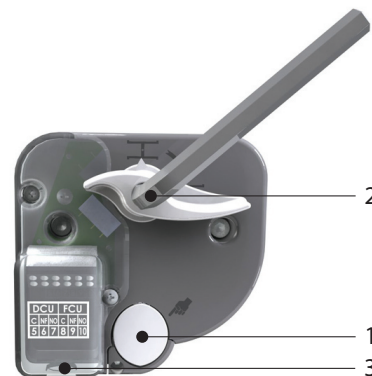
Entretien

- Sans entretien particulier.
- Prévoyez au moins 2 contrôles visuels chaque année.
- Nettoyez poussière et autres particules avant la mise en service.
- Respectez les prescriptions de maintenance locales (par exemple norme NF S 61-933) et EN13306.
- Consultez les instructions d'entretien sur notre site : https://www.rft.eu/assets//PIM/DOCUMENTS/BROCHURE%20KITS/BRO_K139_MAINTENANCE_C.pdf
- Utilisez le clapet dans un environnement avec au maximum 95% d'humidité ambiante, sans condensation.
- Le clapet coupe-feu peut être nettoyé avec un chiffon sec ou légèrement humide. L'utilisation de nettoyeurs abrasifs ou de techniques de nettoyage mécanique (brosse) est interdite.

Fonctionnement et mécanismes**MFUS(P) Mécanisme à fusible**

Le mécanisme de commande MFUS(P) ferme la lame du clapet automatiquement si la température dans la gaine dépasse 72°C. Le clapet peut également être déclenché et réarmé manuellement.

1. bouton de déclenchement
2. manette de réarmement
3. entrée des câbles

**Options - à la commande**

FDCU Contact de position unipolaire fin et début de course

Déclenchement

- **déclenchement manuel:** pressez le bouton de déclenchement (1).
- **déclenchement autocommandé:** par fusion du fusible thermique à partir de 72°C dans la gaine.
- **déclenchement télécommandé:** n/a

Réarmement

- **réarmement manuel:** tournez la manette de réarmement (2) à 90° dans le sens horaire (ou utilisez une clé Allen de 10 mm).
- **réarmement motorisé:** n/a

Attention :

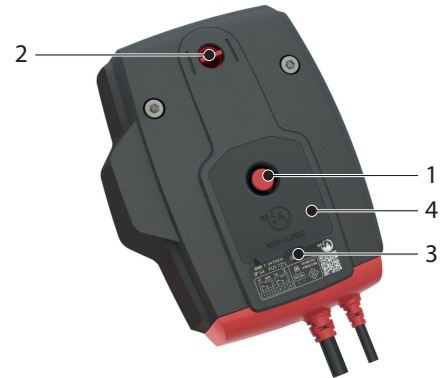
- ▲ Le mécanisme ne peut jamais être testé sans être fixé au clapet / volet. Un tel test de fonctionnement pourrait endommager le mécanisme ou blesser l'opérateur.



ONE Servomoteur à ressort de rappel pour commande à distance

Le moteur à ressort de rappel ONE est conçu pour commander aisément, de manière automatique ou à distance, les clapets coupe-feu Rf-t de toutes les dimensions. Six variantes du ONE sont disponibles : 24 ou 230 volt, avec contacts de position FDCU ou FDCB; et en option avec connecteur (ST).

1. bouton de déclenchement
2. indicateur position de lame
3. diode LED
4. compartiment pour pile de réarmement



Déclenchement

- **déclenchement manuel:** pressez une fois brièvement sur le bouton (1).
- **déclenchement autocommandé:** par la réaction du fusible thermique si la température dans la gaine atteint 72°C.
- **déclenchement télécommandé:** par l'interruption de l'alimentation électrique.

Réarmement

- **réarmement manuel:** ouvrez le compartiment de la pile (4) et maintenez une pile de 9V contre les ressorts de contact jusqu'à ce que la diode LED (3) s'allume de manière continue.
Contrôlez si l'indicateur (2) indique que la lame est en position ouverte.
Retirez la pile : la LED s'éteint. Fermez le compartiment de la pile.
- **réarmement motorisé:** coupez l'alimentation électrique pendant au moins 5 sec. Alimentez le moteur (respectez la tension indiquée) pendant au moins 75 sec. La rotation du moteur s'arrête automatiquement à la fin de course (lame ouverte).

Attention :

- ⚠ Lorsque la diode LED (3) clignote rapidement (3x/sec.), la pile est déchargée : utilisez une nouvelle pile.
- ⚠ Lorsque la diode LED (3) clignote lentement (1x/sec), le réarmement est en cours.
- ⚠ Lorsque la diode LED (3) est allumée de manière continue, le réarmement est terminé et le moteur est sous tension.
- ⚠ Lorsque le moteur détecte une tension sur le câble d'alimentation, il suffit de connecter la pile brièvement pour démarrer le réarmement.
- ⚠ Le câble d'alimentation de ce moteur ne peut pas être remplacé séparément. Si le câble est endommagé, l'unité complète doit être remplacée.
- ⚠ Le boîtier du mécanisme contient un capteur de température. Lorsque la température dans le boîtier dépasse 72°C, le mécanisme se déclenche. La diode LED clignote 2 fois par seconde. Lorsque la température redescend en dessous de 72°C, le mécanisme ne peut être réarmé de manière motorisée qu'après un réarmement manuel (avec une pile).
- ⚠ Après fonctionnement, il faut attendre 1 seconde pour que les contacts de fin de course atteignent une position stable.
- ⚠ Soyez sûr que le déclencheur thermique soit présent dans le mécanisme. Le mécanisme pourrait ne pas fonctionner correctement - si ce n'était pas le cas.

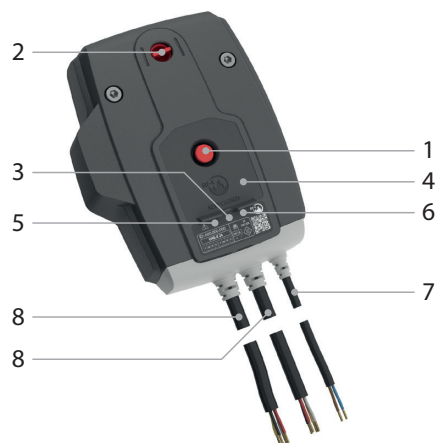
	prod. < 1/7/2015				prod. ≥ 1/7/2015			
	CR60(1s) CR120	CU-LT CU-LT-1s	CR2≤400 CU2≤1200	CR2>400 CU2>1200	CR60(1s) CR120(1s)	CU-LT CU-LT-1s	CR2≤400 CU2≤1200	CR2>400 CU2>1200
Kit ONE	●	●	●		●	●	●	●



ONE-X Servomoteur à ressort de rappel avec module de communication intégré.

Le ONE-X est un servomoteur à ressort de rappel avec module de communication intégré. Il est conçu pour commander simplement, de manière automatique et à distance, toute la gamme de clapets coupe-feu Rf-t. Le ONE-X existe en 2 variantes : 24 V et 230 V.

1. bouton de déclenchement
2. indicateur position de lame
3. diode LED rouge : condition
4. compartiment pour pile
5. diode LED bleu : communication
6. diode LED orange : message d'erreur
7. alimentation
8. câble bus



Déclenchement

- **déclenchement manuel:** pressez une fois brièvement sur le bouton (1).
- **déclenchement autocommandé:** par la réaction du fusible thermique si la température dans la gaine atteint 72°C.
- **déclenchement télécommandé:** via le contrôleur ZENiX

Réarmement

- **réarmement manuel:** Ouvrez le compartiment de la pile (4) et maintenez une pile de 9V contre les ressorts de contact jusqu'à ce que la diode LED rouge (3) s'allume de manière continue. Contrôlez si l'indicateur (2) indique que la lame est en position ouverte. Retirez la pile. Refermez le compartiment de la pile.
- **réarmement motorisé:** via le contrôleur ZENiX. En appliquant une tension lors de la première utilisation.

Attention :

- ⚠ Lorsque le moteur détecte une tension sur le câble d'alimentation, il suffit de connecter la pile brièvement pour démarrer le réarmement, à condition que le contrôleur ZENiX ait dirigé le clapet en position ouverte ou que le ONE-X soit actionné pour la première fois.
- ⚠ Le câble d'alimentation de ce moteur ne peut pas être remplacé séparément. Si le câble est endommagé, l'unité complète doit être remplacée.
- ⚠ Le boîtier du mécanisme contient un capteur de température. Lorsque la température dans le boîtier dépasse 72°C, le mécanisme se déclenche. La diode LED clignote 2 fois par seconde. Lorsque la température redescend en dessous de 72°C, le mécanisme ne peut être réarmé de manière motorisée qu'après un réarmement manuel (avec une pile).
- ⚠ Après fonctionnement, il faut attendre 1 seconde pour que les contacts de fin de course atteignent une position stable.

Consignes de sécurité :

- ⚠ Le ONE-X ne peut pas être utilisé pour des applications non spécifiées, et en particulier pas dans des avions ou d'autres appareils aéronautiques.
- ⚠ L'entreprise qui achète et/ou monte le ONE-X assume l'entière responsabilité du bon fonctionnement du système entier. Seul un spécialiste agréé peut effectuer l'installation. Pendant l'installation, toutes les prescriptions légales et réglementaires doivent être respectées.
- ⚠ Cet appareil contient des composants électriques et électroniques. Il ne peut pas être jeté avec les déchets ménagers. Toutes les prescriptions et exigences en vigueur au niveau local doivent être strictement respectées.



BFL(T) Servomoteur à ressort de rappel pour commande à distance

Le servomoteur à ressort de rappel BFL(T) est spécialement conçu pour commander à distance les clapets coupe-feu. La variante BFL(T) est destinée aux clapets coupe-feu de plus petites dimensions (CR60, CR120, CR2 avec $\varnothing \leq 400$ mm, CRS60 avec $\varnothing \leq 315$ mm, CU2 / CU2-15 / CU4 avec B+H ≤ 1200 mm ou pour CU-LT et CU-LT-1s). Pour Markage FD avec H = 200 mm ou H = 2200 mm (en combinaison avec le moteur BFT).

1. bouton de verrouillage
2. connecteur (ST)
3. accès pour réarmement manuel
4. unité de déclenchement thermoélectrique (T)



Options - à la commande

SN2 BFL/BFN Contact de position bipolaire fin et début de course

Déclenchement

- **déclenchement manuel:** placez le bouton de verrouillage sur la position "unlock". (Pour les types BFLT : le déclenchement manuel peut également se faire en poussant le bouton "test" de la sonde thermique).
- **déclenchement autocommandé:** par la réaction du fusible thermique si la température dans la gaine dépasse 72°C (type BFLT).
- **déclenchement télécommandé:** par l'interruption de l'alimentation électrique.

Attention :

- ⚠ Le fusible thermo électrique ne fermera pas la lame du clapet (si la température atteint 72°C), lorsque le moteur n'est pas sous tension.

Réarmement

- **réarmement manuel:** tournez la manivelle fournie dans le sens antihoraire. Pour bloquer le moteur, placez le bouton de verrouillage sur la position "lock".
- **réarmement motorisé:** coupez l'alimentation électrique pendant au moins 10 sec. Alimentez le moteur (respectez la tension indiquée) pendant 75 secondes au moins. La rotation du moteur s'arrête automatiquement à la fin de course (lame ouverte) - le réarmement du clapet dure environ 60 secondes - ou quand l'alimentation électrique est interrompue.

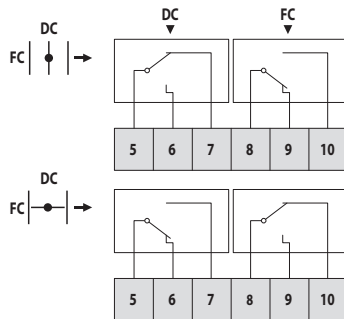
Attention :

- ⚠ N'utilisez pas de visseuse.
- ⚠ Arrêtez l'action dès que le moteur est complètement réarmé (fin de course).

	prod. < 1/7/2015				prod. ≥ 1/7/2015			
	CR60(1s) CR120	CU-LT CU-LT-1s	CR2≤400 CU2≤1200	CR2>400 CU2>1200	CR60(1s) CR120 (1s)	CU-LT CU-LT-1s	CR2≤400 CU2≤1200	CR2>400 CU2>1200
Kit BFL					●	●	●	
Kit BFN	●	●	●					●
Kit BF				●				

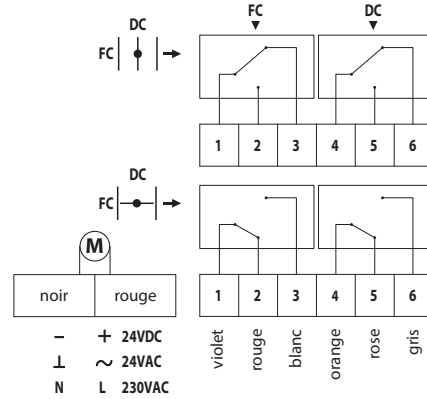
Raccordement électrique

MFUS(P)



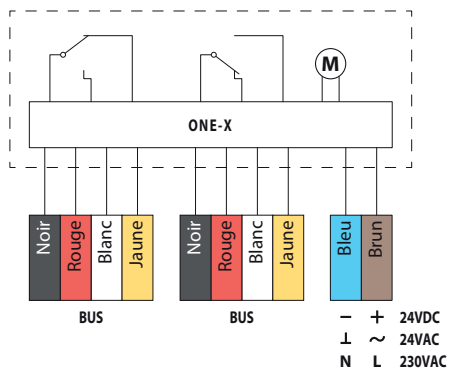
DC : Contact position ouverte du clapet
 FC : Contact position fermée du clapet

ONE

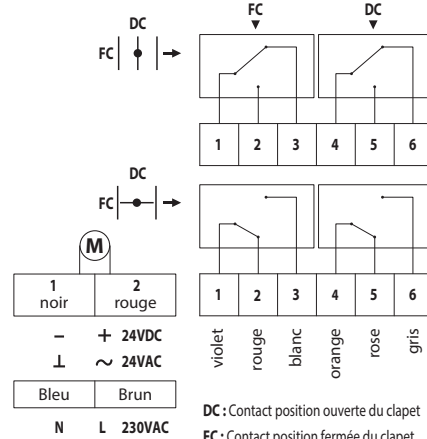


DC : Contact position ouverte du clapet
 FC : Contact position fermée du clapet

ONE-X



BFL(T)



DC : Contact position ouverte du clapet
 FC : Contact position fermée du clapet

MEC	Tension nominale moteur	Tension nominale bobine	Puissance (en attente)	Puissance (en sécurité)	Contacts de position standard	Temps de réarmement du moteur
MFUSP	n.a.	n.a.	n.a.	n.a.	1mA...1A, CC 5V...CA 48V	n.a.
ONET 24 FDCU	24 V AC/DC (-10/+20%)	n.a.	0,28 W	4,2 W	1mA...1A 60V	< 75 s (câblé) / < 85 s (pile)
ONET 24 FDCU ST	24 V AC/DC (-10/+20%)	n.a.	0,28 W	4,2 W	1mA...1A 60V	< 75 s (câblé) / < 85 s (pile)
ONET 230 FDCU	230 V AC (-15/+15%)	n.a.	0,57 W	4,2 W	1mA...100mA 230V	< 75 s (câblé) / < 85 s (pile)
ONET 230 FDCU ST	230 V AC (-15/+15%)	n.a.	0,57 W	4,2 W	1mA...100mA 230V	< 75 s (câblé) / < 85 s (pile)
ONET 24 FDCB	24 V AC/DC (-10/+20%)	n.a.	0,28 W	4,2 W	1mA...1A 60V	< 75 s (câblé) / < 85 s (pile)
ONET 230 FDCB	230 V AC (-15/+15%)	n.a.	0,57 W	4,2 W	1mA...1A 60V	< 75 s (câblé) / < 85 s (pile)
ONE-X 24	24 V AC/DC (-10/+20%)	n.a.	0,28 W	4,2 W		< 75 s (câblé) / < 85 s (pile)
ONE-X 230	230 V AC (-15/+15%)	n.a.	0,57 W	4,2 W		< 75 s (câblé) / < 85 s (pile)
BFL24	24 V AC/DC	n.a.	0,7 W	2,5 W	1mA...3A, CA 250V	< 60 s
BFL24-ST	24 V AC/DC	n.a.	0,7 W	2,5 W	1mA...3A, CA 250V	< 60 s
BFL230	230 V CA	n.a.	0,9 W	3 W	1mA...3A, CA 250V	< 60 s
BFLT24	24 V AC/DC	n.a.	0,8 W	2,5 W	1mA...3A, CA 250V	< 60 s
BFLT24-ST	24 V AC/DC	n.a.	0,8 W	2,5 W	1mA...3A, CA 250V	< 60 s
BFLT230	230 V CA	n.a.	1,1 W	3,5 W	1mA...3A, CA 250V	< 60 s
BFLT230-ST	230 V CA	n.a.	1,1 W	3,5 W	1mA...3A, CA 250V	< 60 s

MEC	Temps de marche du ressort	Puissance acoustique moteur	Puissance acoustique ressort	Câble alimentation / contrôle	Câble contacts	Classe de protection
MFUSP	1 s	n.a.	n.a.			IP 42
ONET 24 FDCU	< 30 s	< 64 dB (A)	< 67 dB (A)	1 m, 2 x 0,75 mm ² (sans halogène)	1 m, 6 x 0,75 mm ² (sans halogène)	IP 54
ONET 24 FDCU ST	< 30 s	< 64 dB (A)	< 67 dB (A)	1 m, 2 x 0,75 mm ² (sans halogène)	1 m, 6 x 0,75 mm ² (sans halogène)	IP 54
ONET 230 FDCU	< 30 s	< 64 dB (A)	< 67 dB (A)	1 m, 2 x 0,75 mm ² (sans halogène)	1 m, 6 x 0,75 mm ² (sans halogène)	IP 54
ONET 230 FDCU ST	< 30 s	< 64 dB (A)	< 67 dB (A)	1 m, 2 x 0,75 mm ² (sans halogène)	1 m, 6 x 0,75 mm ² (sans halogène)	IP 54
ONET 24 FDCB	< 30 s	< 64 dB (A)	< 67 dB (A)	1 m, 2 x 0,75 mm ² (sans halogène)	(2x) 1 m, 6 x 0,75 mm ² (sans halogène)	IP 54
ONET 230 FDCB	< 30 s	< 64 dB (A)	< 67 dB (A)	1 m, 2 x 0,75 mm ² (sans halogène)	(2x) 1 m, 6 x 0,75 mm ² (sans halogène)	IP 54
ONE-X 24	< 30 s	< 64 dB (A)	< 67 dB (A)	1 m, 2 x 0,75 mm ² (sans halogène)	câble bus: (2x) 1 m, 4 x 0,75 mm ² (sans halogène)	IP 54
ONE-X 230	< 30 s	< 64 dB (A)	< 67 dB (A)	1 m, 2 x 0,75 mm ² (sans halogène)	câble bus: (2x) 1 m, 4 x 0,75 mm ² (sans halogène)	IP 54
BFL24	20 s	< 43 dB (A)	< 62 dB (A)	1 m, 2 x 0,75 mm ² (sans halogène)	1 m, 6 x 0,75 mm ² (sans halogène)	IP 54
BFL24-ST	20 s	< 43 dB (A)	< 62 dB (A)	1 m, 2 x 0,75 mm ² (sans halogène)	1 m, 6 x 0,75 mm ² (sans halogène)	IP 54
BFL230	20 s	< 43 dB (A)	< 62 dB (A)	1 m, 2 x 0,75 mm ² (sans halogène)	1 m, 6 x 0,75 mm ² (sans halogène)	IP 54
BFLT24	20 s	< 43 dB (A)	< 62 dB (A)	1 m, 2 x 0,75 mm ² (sans halogène)	1 m, 6 x 0,75 mm ² (sans halogène)	IP 54
BFLT24-ST	20 s	< 43 dB (A)	< 62 dB (A)	1 m, 2 x 0,75 mm ² (sans halogène)	1 m, 6 x 0,75 mm ² (sans halogène)	IP 54
BFLT230	20 s	< 43 dB (A)	< 62 dB (A)	1 m, 2 x 0,75 mm ² (sans halogène)	1 m, 6 x 0,75 mm ² (sans halogène)	IP 54
BFLT230-ST	20 s	< 43 dB (A)	< 62 dB (A)	1 m, 2 x 0,75 mm ² (sans halogène)	1 m, 6 x 0,75 mm ² (sans halogène)	IP 54

Poids

CU-LT-1S + MFUSP

Hn\Ln [mm]		200	250	300	350	400	450	500	550	600	650	700	750	800		
100	kg	6,6	7,3	8,0	8,7	9,4	10,2	10,9	11,6	12,3	13,0	13,7	14,4	15,2		
150	kg	7,5	8,3	9,1	10,0	10,8	11,6	12,4	13,3	14,1	14,9	15,7	16,6	17,4		
200	kg	8,4	9,4	10,3	11,2	12,2	13,1	14,0	14,9	15,9	16,8	17,7	18,7	19,6		
250	kg	9,4	10,4	11,4	12,5	13,5	14,5	15,6	16,6	17,7	18,7	19,7	20,8	21,8		
300	kg	10,3	11,4	12,6	13,7	14,9	16,0	17,1	18,3	19,4	20,6	21,7	22,9	24,0		
350	kg	11,2	12,5	13,7	15,0	16,2	17,5	18,7	20,0	21,2	22,5	23,7	25,0	26,2		
400	kg	12,2	13,5	14,9	16,2	17,6	18,9	20,3	21,6	23,0	24,4	25,7	27,1	28,4		
450	kg	13,1	14,5	16,0	17,5	18,9	20,4	21,9	23,3	24,8	26,2	27,7	29,2	30,6		
500	kg	14,0	15,6	17,1	18,7	20,3	21,9	23,4	25,0	26,6	28,1	29,7	31,3	32,8		
550	kg	14,9	16,6	18,3	20,0	21,6	23,3	25,0	26,7	28,4	30,0	31,7	33,4	35,1		
600	kg	15,9	17,7	19,4	21,2	23,0	24,8	26,6	28,4	30,1	31,9	33,7	35,5	37,3		

CU-LT-1S + ONE T

Hn\Ln [mm]		200	250	300	350	400	450	500	550	600	650	700	750	800		
100	kg	7,8	8,5	9,2	9,9	10,6	11,4	12,1	12,8	13,5	14,2	14,9	15,6	16,4		
150	kg	8,7	9,5	10,3	11,2	12,0	12,8	13,6	14,5	15,3	16,1	16,9	17,8	18,6		
200	kg	9,6	10,6	11,5	12,4	13,4	14,3	15,2	16,1	17,1	18,0	18,9	19,9	20,8		
250	kg	10,6	11,6	12,6	13,7	14,7	15,7	16,8	17,8	18,9	19,9	20,9	22,0	23,0		
300	kg	11,5	12,6	13,8	14,9	16,1	17,2	18,3	19,5	20,6	21,8	22,9	24,1	25,2		
350	kg	12,4	13,7	14,9	16,2	17,4	18,7	19,9	21,2	22,4	23,7	24,9	26,2	27,4		
400	kg	13,4	14,7	16,1	17,4	18,8	20,1	21,5	22,8	24,2	25,6	26,9	28,3	29,6		
450	kg	14,3	15,7	17,2	18,7	20,1	21,6	23,1	24,5	26,0	27,4	28,9	30,4	31,8		
500	kg	15,2	16,8	18,3	19,9	21,5	23,1	24,6	26,2	27,8	29,3	30,9	32,5	34,0		
550	kg	16,1	17,8	19,5	21,2	22,8	24,5	26,2	27,9	29,6	31,2	32,9	34,6	36,3		
600	kg	17,1	18,9	20,6	22,4	24,2	26,0	27,8	29,6	31,3	33,1	34,9	36,7	38,5		

CU-LT-1S + ONE-X

Hn\Ln [mm]		200	250	300	350	400	450	500	550	600	650	700	750	800		
100	kg	7,8	8,5	9,2	9,9	10,6	11,4	12,1	12,8	13,5	14,2	14,9	15,6	16,4		
150	kg	8,7	9,5	10,3	11,2	12,0	12,8	13,6	14,5	15,3	16,1	16,9	17,8	18,6		
200	kg	9,6	10,6	11,5	12,4	13,4	14,3	15,2	16,1	17,1	18,0	18,9	19,9	20,8		
250	kg	10,6	11,6	12,6	13,7	14,7	15,7	16,8	17,8	18,9	19,9	20,9	22,0	23,0		
300	kg	11,5	12,6	13,8	14,9	16,1	17,2	18,3	19,5	20,6	21,8	22,9	24,1	25,2		
350	kg	12,4	13,7	14,9	16,2	17,4	18,7	19,9	21,2	22,4	23,7	24,9	26,2	27,4		
400	kg	13,4	14,7	16,1	17,4	18,8	20,1	21,5	22,8	24,2	25,6	26,9	28,3	29,6		
450	kg	14,3	15,7	17,2	18,7	20,1	21,6	23,1	24,5	26,0	27,4	28,9	30,4	31,8		
500	kg	15,2	16,8	18,3	19,9	21,5	23,1	24,6	26,2	27,8	29,3	30,9	32,5	34,0		
550	kg	16,1	17,8	19,5	21,2	22,8	24,5	26,2	27,9	29,6	31,2	32,9	34,6	36,3		
600	kg	17,1	18,9	20,6	22,4	24,2	26,0	27,8	29,6	31,3	33,1	34,9	36,7	38,5		

CU-LT-1S + BFL

Hn\Ln [mm]		200	250	300	350	400	450	500	550	600	650	700	750	800		
100	kg	7,3	8,0	8,7	9,4	10,1	10,9	11,6	12,3	13,0	13,7	14,4	15,1	15,9		
150	kg	8,2	9,0	9,8	10,7	11,5	12,3	13,1	14,0	14,8	15,6	16,4	17,3	18,1		
200	kg	9,1	10,1	11,0	11,9	12,9	13,8	14,7	15,6	16,6	17,5	18,4	19,4	20,3		
250	kg	10,1	11,1	12,1	13,2	14,2	15,2	16,3	17,3	18,4	19,4	20,4	21,5	22,5		
300	kg	11,0	12,1	13,3	14,4	15,6	16,7	17,8	19,0	20,1	21,3	22,4	23,6	24,7		
350	kg	11,9	13,2	14,4	15,7	16,9	18,2	19,4	20,7	21,9	23,2	24,4	25,7	26,9		
400	kg	12,9	14,2	15,6	16,9	18,3	19,6	21,0	22,3	23,7	25,1	26,4	27,8	29,1		
450	kg	13,8	15,2	16,7	18,2	19,6	21,1	22,6	24,0	25,5	26,9	28,4	29,9	31,3		
500	kg	14,7	16,3	17,8	19,4	21,0	22,6	24,1	25,7	27,3	28,8	30,4	32,0	33,5		
550	kg	15,6	17,3	19,0	20,7	22,3	24,0	25,7	27,4	29,1	30,7	32,4	34,1	35,8		
600	kg	16,6	18,4	20,1	21,9	23,7	25,5	27,3	29,1	30,8	32,6	34,4	36,2	38,0		

CU-LT-1S + BFLT

Hn\Ln [mm]		200	250	300	350	400	450	500	550	600	650	700	750	800		
100	kg	7,4	8,1	8,8	9,5	10,2	11,0	11,7	12,4	13,1	13,8	14,5	15,2	16,0		
150	kg	8,3	9,1	9,9	10,8	11,6	12,4	13,2	14,1	14,9	15,7	16,5	17,4	18,2		
200	kg	9,2	10,2	11,1	12,0	13,0	13,9	14,8	15,7	16,7	17,6	18,5	19,5	20,4		
250	kg	10,2	11,2	12,2	13,3	14,3	15,3	16,4	17,4	18,5	19,5	20,5	21,6	22,6		
300	kg	11,1	12,2	13,4	14,5	15,7	16,8	17,9	19,1	20,2	21,4	22,5	23,7	24,8		
350	kg	12,0	13,3	14,5	15,8	17,0	18,3	19,5	20,8	22,0	23,3	24,5	25,8	27,0		
400	kg	13,0	14,3	15,7	17,0	18,4	19,7	21,1	22,4	23,8	25,2	26,5	27,9	29,2		
450	kg	13,9	15,3	16,8	18,3	19,7	21,2	22,7	24,1	25,6	27,0	28,5	30,0	31,4		
500	kg	14,8	16,4	17,9	19,5	21,1	22,7	24,2	25,8	27,4	28,9	30,5	32,1	33,6		
550	kg	15,7	17,4	19,1	20,8	22,4	24,1	25,8	27,5	29,2	30,8	32,5	34,2	35,9		
600	kg	16,7	18,5	20,2	22,0	23,8	25,6	27,4	29,2	30,9	32,7	34,5	36,3	38,1		

Données de sélection

$$\Delta p [\text{Pa}] = \zeta \cdot v^2 \cdot 0,6$$

Hn\Ln [mm]		200	250	300	350	400	450	500	550	600	650	700	750	800		
100	ζ [-]	1,69	1,65	1,62	1,60	1,59	1,58	1,57	1,56	1,55	1,55	1,54	1,54	1,54		
150	ζ [-]	0,98	0,93	0,89	0,87	0,85	0,83	0,82	0,81	0,80	0,80	0,79	0,79	0,78		
200	ζ [-]	0,69	0,63	0,60	0,57	0,55	0,54	0,52	0,51	0,51	0,50	0,49	0,49	0,49		
250	ζ [-]	0,54	0,48	0,44	0,42	0,40	0,39	0,37	0,37	0,36	0,35	0,35	0,34	0,34		
300	ζ [-]	0,45	0,39	0,35	0,33	0,31	0,30	0,29	0,28	0,27	0,26	0,26	0,26	0,25		
350	ζ [-]	0,39	0,33	0,30	0,27	0,25	0,24	0,23	0,22	0,22	0,21	0,21	0,20	0,20		
400	ζ [-]	0,34	0,29	0,26	0,23	0,22	0,20	0,19	0,18	0,18	0,17	0,17	0,16	0,16		
450	ζ [-]	0,31	0,26	0,23	0,20	0,19	0,17	0,16	0,16	0,15	0,15	0,14	0,14	0,13		
500	ζ [-]	0,29	0,24	0,20	0,18	0,17	0,15	0,14	0,14	0,13	0,13	0,12	0,12	0,12		
550	ζ [-]	0,27	0,22	0,19	0,16	0,15	0,14	0,13	0,12	0,12	0,11	0,11	0,10	0,10		
600	ζ [-]	0,25	0,20	0,17	0,15	0,14	0,12	0,12	0,11	0,10	0,10	0,10	0,09	0,09		

Exemple

Données

$H_n = 350 \text{ mm}$, $B_n = 400 \text{ mm}$, $v = 5 \text{ m/s}$

Calcul

$\Delta p = 0.25 * (5 \text{ m/s})^2 * 0.6 = 3.75 \text{ Pa}$

CU-LT-15 - niveau de puissance sonore pondéré A dans la pièce

$H_n \backslash L_n$ (mm)	200	250	300	350	400	450	500	550	600	650	700	750	800		
100	S_n [m ²]	0,0099	0,0127	0,0154	0,0182	0,0209	0,0237	0,0264	0,0292	0,0319	0,0347	0,0374	0,0402	0,0429	
	S_n [%]	54,29	55,15	55,72	56,13	56,43	56,67	56,85	57,00	57,13	57,24	57,33	57,41	57,48	
	Q [m ³ /h]	690	860	1.030	1.200	1.360	1.530	1.700	1.870	2.030	2.200	2.370	2.540	2.700	45 dB
	Δp [Pa]	93,34	90,41	88,50	87,16	84,91	84,29	83,80	83,41	82,26	82,05	81,86	81,70	80,97	
	Q [m ³ /h]	560	700	840	970	1.110	1.250	1.380	1.520	1.650	1.790	1.930	2.060	2.200	40 dB
	Δp [Pa]	61,48	59,90	58,86	56,95	56,56	56,26	55,22	55,11	54,35	54,32	54,29	53,74	53,75	
	Q [m ³ /h]	460	570	680	790	900	1.010	1.120	1.230	1.350	1.460	1.570	1.680	1.790	35 dB
	Δp [Pa]	41,49	39,71	38,57	37,77	37,19	36,73	36,38	36,08	36,38	36,13	35,92	35,74	35,59	
	Q [m ³ /h]	370	460	550	640	730	820	910	1.000	1.090	1.180	1.270	1.360	1.450	30 dB
	Δp [Pa]	26,84	25,87	25,23	24,79	24,46	24,21	24,01	23,85	23,72	23,60	23,51	23,42	23,35	
	Q [m ³ /h]	310	380	450	520	600	670	740	820	890	960	1.040	1.110	1.180	25 dB
	Δp [Pa]	18,84	17,65	16,89	16,37	16,53	16,16	15,88	16,04	15,81	15,62	15,76	15,60	15,46	
150	S_n [m ²]	0,0189	0,0242	0,0294	0,0347	0,0399	0,0452	0,0504	0,0557	0,0609	0,0662	0,0714	0,0767	0,0819	
	S_n [%]	67,65	68,73	69,44	69,95	70,33	70,62	70,85	71,04	71,20	71,33	71,45	71,54	71,63	
	Q [m ³ /h]	940	1.170	1.390	1.610	1.840	2.060	2.290	2.510	2.730	2.960	3.180	3.410	3.630	45 dB
	Δp [Pa]	44,54	41,91	39,31	37,88	37,01	35,79	35,39	34,71	34,08	34,14	33,55	33,60	33,04	
	Q [m ³ /h]	770	950	1.130	1.310	1.490	1.680	1.860	2.040	2.220	2.400	2.590	2.770	2.950	40 dB
	Δp [Pa]	30,00	27,56	26,02	24,96	24,18	23,87	23,37	22,97	22,64	22,36	22,30	22,08	21,90	
	Q [m ³ /h]	620	770	920	1.070	1.220	1.360	1.510	1.660	1.810	1.960	2.100	2.250	2.400	35 dB
	Δp [Pa]	19,45	18,11	17,25	16,65	16,21	15,64	15,40	15,21	15,05	14,91	14,66	14,57	14,49	
	Q [m ³ /h]	510	630	750	870	990	1.110	1.230	1.350	1.470	1.590	1.710	1.830	1.950	30 dB
	Δp [Pa]	13,16	12,12	11,46	11,01	10,67	10,42	10,22	10,06	9,93	9,81	9,72	9,64	9,57	
	Q [m ³ /h]	410	510	610	710	810	900	1.000	1.100	1.200	1.290	1.390	1.490	1.590	25 dB
	Δp [Pa]	8,51	7,94	7,58	7,33	7,15	6,85	6,76	6,68	6,61	6,46	6,42	6,39	6,36	
200	S_n [m ²]	0,0279	0,0357	0,0434	0,0512	0,0589	0,0667	0,0744	0,0822	0,0899	0,0977	0,1054	0,1132	0,1209	
	S_n [%]	74,13	75,31	76,09	76,65	77,06	77,38	77,63	77,84	78,01	78,16	78,29	78,39	78,49	
	Q [m ³ /h]	1.190	1.470	1.750	2.030	2.310	2.590	2.860	3.140	3.420	3.700	3.980	4.260	4.530	45 dB
	Δp [Pa]	28,38	25,37	23,49	22,20	21,26	20,55	19,85	19,42	19,06	18,77	18,51	18,29	18,02	
	Q [m ³ /h]	970	1.200	1.420	1.650	1.880	2.100	2.330	2.550	2.780	3.010	3.230	3.460	3.690	40 dB
	Δp [Pa]	18,85	16,91	15,46	14,67	14,08	13,51	13,18	12,81	12,60	12,42	12,19	12,07	11,96	
	Q [m ³ /h]	790	970	1.160	1.340	1.530	1.710	1.890	2.080	2.260	2.450	2.630	2.810	3.000	35 dB
	Δp [Pa]	12,51	11,05	10,32	9,67	9,33	8,96	8,67	8,52	8,32	8,23	8,08	7,96	7,90	
	Q [m ³ /h]	640	790	940	1.090	1.240	1.390	1.540	1.690	1.840	1.990	2.140	2.290	2.440	30 dB
	Δp [Pa]	8,21	7,33	6,78	6,40	6,13	5,92	5,76	5,63	5,52	5,43	5,35	5,29	5,23	
	Q [m ³ /h]	520	640	770	890	1.010	1.130	1.250	1.370	1.500	1.620	1.740	1.860	1.980	25 dB
	Δp [Pa]	5,42	4,81	4,55	4,27	4,06	3,91	3,79	3,70	3,67	3,60	3,54	3,49	3,44	

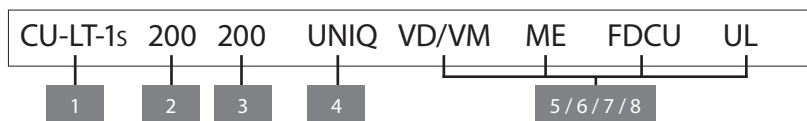
Hn\Ln (mm)	200	250	300	350	400	450	500	550	600	650	700	750	800		
250	Sn [m ²]	0,0369	0,0472	0,0574	0,0677	0,0779	0,0882	0,0984	0,1087	0,1189	0,1292	0,1394	0,1497	0,1599	
	Sn [%]	77,95	79,20	80,02	80,60	81,03	81,37	81,64	81,85	82,04	82,19	82,32	82,44	82,53	
	Q [m ³ /h]	1.440	1.770	2.100	2.440	2.770	3.100	3.430	3.760	4.090	4.420	4.750	5.090	5.420	45 dB
	Δp [Pa]	20,74	17,89	16,14	15,08	14,21	13,56	13,05	12,64	12,31	12,03	11,80	11,64	11,46	
	Q [m ³ /h]	1.170	1.440	1.710	1.980	2.250	2.520	2.790	3.060	3.330	3.600	3.870	4.130	4.400	40 dB
	Δp [Pa]	13,69	11,84	10,70	9,93	9,38	8,96	8,63	8,37	8,16	7,98	7,83	7,66	7,55	
	Q [m ³ /h]	950	1.170	1.390	1.610	1.830	2.050	2.270	2.490	2.710	2.920	3.140	3.360	3.580	35 dB
	Δp [Pa]	9,03	7,82	7,07	6,57	6,20	5,93	5,71	5,54	5,40	5,25	5,15	5,07	5,00	
	Q [m ³ /h]	780	950	1.130	1.310	1.490	1.670	1.840	2.020	2.200	2.380	2.560	2.730	2.910	30 dB
	Δp [Pa]	6,08	5,15	4,67	4,35	4,11	3,93	3,75	3,65	3,56	3,49	3,43	3,35	3,30	
	Q [m ³ /h]	630	780	920	1.070	1.210	1.360	1.500	1.640	1.790	1.930	2.080	2.220	2.370	25 dB
	Δp [Pa]	3,97	3,47	3,10	2,90	2,71	2,61	2,50	2,40	2,36	2,29	2,26	2,21	2,19	
300	Sn [m ²]	0,0459	0,0587	0,0714	0,0842	0,0969	0,1097	0,1224	0,1352	0,1479	0,1607	0,1734	0,1862	0,1989	
	Sn [%]	80,48	81,76	82,60	83,20	83,65	84,00	84,28	84,50	84,69	84,85	84,99	85,10	85,21	
	Q [m ³ /h]	1.533	1.954	2.377	2.802	3.227	3.653	4.080	4.507	4.934	5.361	5.788	6.216	6.644	45 dB
	Δp [Pa]	13,50	12,30	11,50	10,90	10,40	10,10	9,80	9,60	9,40	9,30	9,10	9,00	8,90	
	Q [m ³ /h]	1.267	1.616	1.966	2.317	2.668	3.020	3.373	3.726	4.079	4.432	4.786	5.139	5.493	40 dB
	Δp [Pa]	9,30	8,40	7,80	7,40	7,10	6,90	6,70	6,60	6,40	6,30	6,20	6,20	6,10	
	Q [m ³ /h]	1.048	1.336	1.625	1.915	2.206	2.497	2.789	3.080	3.372	3.664	3.956	4.249	4.541	35 dB
	Δp [Pa]	6,30	5,70	5,40	5,10	4,90	4,70	4,60	4,50	4,40	4,30	4,30	4,20	4,20	
	Q [m ³ /h]	866	1.104	1.343	1.583	1.824	2.065	2.305	2.547	2.788	3.029	3.271	3.513	3.754	30 dB
	Δp [Pa]	4,30	3,90	3,70	3,50	3,30	3,20	3,10	3,10	3,00	3,00	2,90	2,90	2,90	
	Q [m ³ /h]	716	913	1.111	1.309	1.508	1.707	1.906	2.105	2.305	2.505	2.704	2.904	3.104	25 dB
	Δp [Pa]	3,00	2,70	2,50	2,40	2,30	2,20	2,10	2,10	2,10	2,00	2,00	2,00	1,90	
350	Sn [m ²]	0,0549	0,0702	0,0854	0,1007	0,1159	0,1312	0,1464	0,1617	0,1769	0,1922	0,2074	0,2227	0,2379	
	Sn [%]	82,26	83,58	84,44	85,05	85,51	85,87	86,15	86,38	86,57	86,74	86,87	86,99	87,10	
	Q [m ³ /h]	1.826	2.334	2.844	3.356	3.870	4.384	4.900	5.416	5.932	6.449	6.966	7.484	8.001	45 dB
	Δp [Pa]	12,20	10,90	10,00	9,40	9,00	8,70	8,40	8,20	8,00	7,80	7,70	7,60	7,50	
	Q [m ³ /h]	1.510	1.929	2.351	2.775	3.199	3.625	4.051	4.478	4.905	5.332	5.759	6.187	6.615	40 dB
	Δp [Pa]	8,30	7,50	6,90	6,50	6,20	5,90	5,70	5,60	5,40	5,30	5,20	5,20	5,10	
	Q [m ³ /h]	1.248	1.595	1.944	2.294	2.645	2.997	3.349	3.702	4.055	4.408	4.762	5.115	5.469	35 dB
	Δp [Pa]	5,70	5,10	4,70	4,40	4,20	4,00	3,90	3,80	3,70	3,70	3,60	3,50	3,50	
	Q [m ³ /h]	1.032	1.319	1.607	1.897	2.187	2.478	2.769	3.061	3.352	3.644	3.937	4.229	4.521	30 dB
	Δp [Pa]	3,90	3,50	3,20	3,00	2,90	2,80	2,70	2,60	2,50	2,50	2,50	2,40	2,40	
	Q [m ³ /h]	853	1.090	1.329	1.568	1.808	2.048	2.289	2.530	2.772	3.013	3.255	3.496	3.738	25 dB
	Δp [Pa]	2,70	2,40	2,20	2,10	2,00	1,90	1,80	1,80	1,70	1,70	1,70	1,70	1,60	

Hn\Ln (mm)	200	250	300	350	400	450	500	550	600	650	700	750	800		
400	Sn [m ²]	0,0639	0,0817	0,0994	0,1172	0,1349	0,1527	0,1704	0,1882	0,2059	0,2237	0,2414	0,2592	0,2769	
	Sn [%]	83,60	84,93	85,81	86,43	86,90	87,26	87,55	87,78	87,98	88,14	88,28	88,41	88,51	
	Q [m ³ /h]	2.122	2.717	3.316	3.918	4.522	5.127	5.734	6.341	6.950	7.558	8.168	8.777	9.387	45 dB
	Δp [Pa]	11,20	9,90	9,00	8,40	8,00	7,60	7,30	7,10	6,90	6,80	6,60	6,50	6,40	
	Q [m ³ /h]	1.754	2.246	2.741	3.239	3.738	4.239	4.740	5.243	5.746	6.249	6.753	7.256	7.761	40 dB
	Δp [Pa]	7,70	6,80	6,20	5,70	5,40	5,20	5,00	4,90	4,70	4,60	4,50	4,40	4,40	
	Q [m ³ /h]	1.450	1.857	2.266	2.678	3.091	3.505	3.919	4.334	4.750	5.166	5.583	5.999	6.416	35 dB
	Δp [Pa]	5,20	4,60	4,20	3,90	3,70	3,60	3,40	3,30	3,20	3,20	3,10	3,00	3,00	
	Q [m ³ /h]	1.199	1.535	1.874	2.214	2.555	2.897	3.240	3.583	3.927	4.271	4.615	4.960	5.305	30 dB
	Δp [Pa]	3,60	3,20	2,90	2,70	2,50	2,40	2,30	2,30	2,20	2,20	2,10	2,10	2,00	
450	Q [m ³ /h]	991	1.269	1.549	1.830	2.113	2.395	2.679	2.963	3.247	3.531	3.816	4.101	4.386	25 dB
	Δp [Pa]	2,40	2,20	2,00	1,80	1,70	1,70	1,60	1,50	1,50	1,50	1,40	1,40	1,40	
	Sn [m ²]	0,0729	0,0932	0,1134	0,1337	0,1539	0,1742	0,1944	0,2147	0,2349	0,2552	0,2754	0,2957	0,3159	
	Sn [%]	84,63	85,98	86,87	87,50	87,98	88,34	88,63	88,87	89,07	89,23	89,38	89,50	89,61	
	Q [m ³ /h]	2.420	3.103	3.792	4.485	5.181	5.880	6.579	7.280	7.982	8.685	9.389	10.093	10.797	45 dB
	Δp [Pa]	10,50	9,10	8,20	7,60	7,20	6,80	6,50	6,30	6,10	6,00	5,80	5,70	5,60	
	Q [m ³ /h]	2.000	2.565	3.135	3.708	4.284	4.861	5.439	6.019	6.599	7.180	7.762	8.344	8.926	40 dB
	Δp [Pa]	7,10	6,20	5,60	5,20	4,90	4,70	4,50	4,30	4,20	4,10	4,00	3,90	3,80	
	Q [m ³ /h]	1.654	2.121	2.592	3.066	3.542	4.019	4.497	4.976	5.456	5.936	6.417	6.898	7.380	35 dB
	Δp [Pa]	4,90	4,30	3,80	3,60	3,30	3,20	3,00	2,90	2,90	2,80	2,70	2,70	2,60	
500	Q [m ³ /h]	1.367	1.753	2.143	2.535	2.928	3.322	3.718	4.114	4.511	4.908	5.305	5.703	6.101	30 dB
	Δp [Pa]	3,30	2,90	2,60	2,40	2,30	2,20	2,10	2,00	2,00	1,90	1,90	1,80	1,80	
	Q [m ³ /h]	1.130	1.450	1.772	2.095	2.421	2.747	3.074	3.401	3.729	4.058	4.386	4.715	5.044	25 dB
	Δp [Pa]	2,30	2,00	1,80	1,70	1,60	1,50	1,40	1,40	1,30	1,30	1,30	1,20	1,20	
	Sn [m ²]	0,0819	0,1047	0,1274	0,1502	0,1729	0,1957	0,2184	0,2412	0,2639	0,2867	0,3094	0,3322	0,3549	
	Sn [%]	85,46	86,82	87,72	88,36	88,83	89,20	89,49	89,73	89,93	90,10	90,25	90,37	90,48	
	Q [m ³ /h]	2.718	3.491	4.272	5.058	5.847	6.640	7.434	8.231	9.028	9.827	10.627	11.427	12.228	45 dB
	Δp [Pa]	9,90	8,50	7,60	7,00	6,50	6,20	5,90	5,70	5,50	5,30	5,20	5,10	5,00	
	Q [m ³ /h]	2.247	2.886	3.532	4.181	4.834	5.489	6.146	6.805	7.464	8.124	8.786	9.447	10.109	40 dB
	Δp [Pa]	6,70	5,80	5,20	4,80	4,50	4,20	4,00	3,90	3,80	3,60	3,60	3,50	3,40	
550	Q [m ³ /h]	1.858	2.386	2.920	3.457	3.997	4.538	5.082	5.626	6.171	6.717	7.263	7.811	8.358	35 dB
	Δp [Pa]	4,60	4,00	3,60	3,30	3,10	2,90	2,80	2,70	2,60	2,50	2,40	2,40	2,30	
	Q [m ³ /h]	1.536	1.973	2.414	2.858	3.304	3.752	4.201	4.651	5.102	5.553	6.005	6.457	6.910	30 dB
	Δp [Pa]	3,10	2,70	2,40	2,20	2,10	2,00	1,90	1,80	1,80	1,70	1,70	1,60	1,60	
	Q [m ³ /h]	1.270	1.631	1.996	2.363	2.732	3.102	3.473	3.845	4.218	4.591	4.965	5.339	5.713	25 dB
	Δp [Pa]	2,20	1,90	1,70	1,50	1,40	1,30	1,30	1,20	1,20	1,20	1,10	1,10	1,10	

Hn\Ln (mm)	200	250	300	350	400	450	500	550	600	650	700	750	800			
550	Sn [m ²]	0,0909	0,1162	0,1414	0,1667	0,1919	0,2172	0,2424	0,2677	0,2929	0,3182	0,3434	0,3687	0,3939	45 dB	
	Sn [%]	86,13	87,50	88,41	89,05	89,53	89,90	90,20	90,44	90,64	90,81	90,96	91,08	91,19		
	Q [m ³ /h]	3.018	3.882	4.755	5.634	6.519	7.407	8.298	9.191	10.086	10.982	11.879	12.778	13.677		40 dB
	Δp [Pa]	9,40	8,00	7,10	6,50	6,00	5,70	5,40	5,20	5,00	4,80	4,70	4,60	4,50		
	Q [m ³ /h]	2.495	3.209	3.931	4.658	5.389	6.123	6.860	7.598	8.338	9.079	9.821	10.564	11.307		35 dB
	Δp [Pa]	6,40	5,50	4,90	4,40	4,10	3,90	3,70	3,50	3,40	3,30	3,20	3,10	3,10		
	Q [m ³ /h]	2.063	2.653	3.250	3.851	4.456	5.063	5.672	6.282	6.894	7.506	8.120	8.734	9.348		30 dB
	Δp [Pa]	4,40	3,70	3,30	3,00	2,80	2,70	2,50	2,40	2,30	2,30	2,20	2,10	2,10		
	Q [m ³ /h]	1.706	2.194	2.687	3.184	3.684	4.186	4.689	5.194	5.699	6.206	6.713	7.221	7.729		25 dB
	Δp [Pa]	3,00	2,60	2,30	2,10	1,90	1,80	1,70	1,70	1,60	1,50	1,50	1,50	1,40		
Q [m ³ /h]	1.410	1.813	2.221	2.632	3.045	3.460	3.877	4.294	4.712	5.131	5.550	5.970	6.390	20 dB		
Δp [Pa]	2,00	1,70	1,60	1,40	1,30	1,20	1,20	1,10	1,10	1,10	1,00	1,00	1,00			
600	Sn [m ²]	0,0999	0,1277	0,1554	0,1832	0,2109	0,2387	0,2664	0,2942	0,3219	0,3497	0,3774	0,4052	0,4329	45 dB	
	Sn [%]	86,69	88,07	88,99	89,63	90,11	90,49	90,79	91,03	91,23	91,40	91,55	91,68	91,79		
	Q [m ³ /h]	3.319	4.274	5.240	6.214	7.194	8.179	9.168	10.159	11.153	12.148	13.145	14.143	15.142		40 dB
	Δp [Pa]	9,00	7,60	6,70	6,10	5,60	5,30	5,00	4,80	4,60	4,40	4,30	4,20	4,10		
	Q [m ³ /h]	2.744	3.533	4.332	5.137	5.948	6.762	7.580	8.399	9.220	10.043	10.867	11.693	12.519		35 dB
	Δp [Pa]	6,10	5,20	4,60	4,20	3,80	3,60	3,40	3,30	3,10	3,00	2,90	2,90	2,80		
	Q [m ³ /h]	2.269	2.921	3.581	4.247	4.918	5.591	6.266	6.944	7.623	8.303	8.985	9.667	10.350		30 dB
	Δp [Pa]	4,20	3,50	3,10	2,80	2,60	2,50	2,30	2,20	2,10	2,10	2,00	2,00	1,90		
	Q [m ³ /h]	1.876	2.415	2.961	3.512	4.066	4.622	5.181	5.741	6.302	6.865	7.428	7.992	8.557		25 dB
	Δp [Pa]	2,90	2,40	2,10	1,90	1,80	1,70	1,60	1,50	1,50	1,40	1,40	1,30	1,30		
Q [m ³ /h]	1.551	1.997	2.448	2.903	3.361	3.821	4.283	4.746	5.210	5.675	6.141	6.607	7.074	20 dB		
Δp [Pa]	2,00	1,70	1,50	1,30	1,20	1,20	1,10	1,00	1,00	1,00	0,90	0,90	0,90			

Chaque débit inférieur à la valeur maximale indiquée ci-dessus atteindra le niveau de puissance sonore pondérée mentionnée pour la dimension respective. Vous trouverez plus d'informations sur la puissance acoustique dans les informations sur les produits sur notre site web (documents).

Exemple de commande



1. produit
2. largeur
3. hauteur
4. type de mécanisme
5. option : type de bobine et tension
6. option: moteur de réarmement
7. option: contacts uni/bipolaires
8. option: trappe de visite

Certifications et approbations

Tous nos clapets sont soumis à des tests par des institutions officielles. Les rapports de ces tests forment la base des certifications de nos clapets.



BCCA-0749-CPR-BC1-606-0464-15650.06-0464



18.21

NF 537
CLAPETS RÉSISTANT AU FEU
VOLETS RÉSISTANT AU FEU
www.marque-nf.com



SC0645-15



2822-UKCA-CPR-0061

La marque NF garantit : la conformité à la norme NF S 61-937 Parties 1 et 5 : "Systèmes de Sécurité Incendie Dispositifs Actionnés de Sécurité" ; vaut présomption de conformité à l'arrêt national du 22 mars 2004 modifié le 14 mars 2011 pour le classement de résistance au feu ; les valeurs des caractéristiques mentionnées dans ce document. Organisme Certificateur : AFNOR Certification, 11 Rue Francis de Pressensé, F93571 La Plaine Saint-Denis Cedex ; Sites internet: <http://www.afnor.org> et <http://www.marque-nf.com> ; Téléphone: +33 (0)1.41.62.80.00, Télécopie: +33 (0)1.49.17.90.00, Email: certification@afnor.org